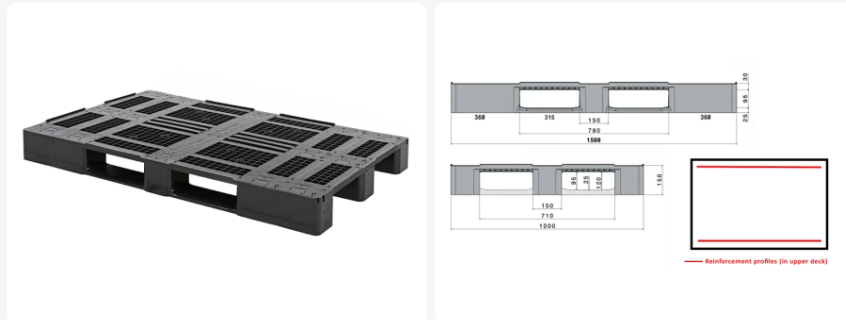




Kunststoffpalette D3-DUO ECO - 1500 x 1000 mm - mit umlaufenden 7-mm-Rändern - 3 Palettenkufen - verstärkt



Produktspezifikationen

Außenmaß (L x B x H)	1500 x 1000 x 150 mm
Dynamische Tragfähigkeit (kg)	1000 kg
Material	HDPE ECO-Regenerat
Artikelnummer	83325201.DUOL2
Gewicht (kg)	22 kg
Temp. Beständigkeit	Von -30°C bis +40°C / kurzzeitig bis +90°C
Farbe	Schwarz
Statische Tragfähigkeit	5000 kg

Eigenschaften

Großformat-Kunststoffpalette Abmessung 1500 x 1000 x H 150 mm

Aus ECO-Material gefertigt: geeignet für Non-Food-Artikel und verpackte Lebensmittel

Die D3-DUO ECO basiert auf der D3 ECO-Palette, mit aufstehenden Rändern

Bei dieser Variante werden zwei Paletten vom Typ D3 ECO dauerhaft miteinander verschweißt

Die D3-DUO ist mit 3 Palettenkufen in Längsrichtung ausgestattet

Das Palettendeck ist zusätzlich mit 2 integrierten Verstärkungsprofilen in Längsrichtung verstärkt; korrosionsbeständige Ausführung

Besonders stark und robust - die ideale Lösung für Großformat-Ladung

RFID-Technologie kann problemlos in die Palette integriert werden, auch nachträglich. Der RFID-Tag-Halter bietet dauerhaften Schutz vor äußeren Einflüssen

D3 Palettenkufen sind beidseitig abgeschrägt - für problemlose Handhabung mit Hubwagen

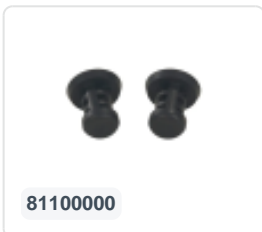
Aufstehende Ränder rund um die D3 verhindern, dass die Ladung abrutscht und dass leere Paletten gegeneinander verschieben

Die D3-Palette ist extra stabil durch eine schräge Verbindung zwischen Palettenkufen und Klötzen

Beschreibung

Kunststoff-Großformatpalette (1500 x 1000 x H 150 mm) Typ D3-DUO ECO aus robustem ECO-Regranulat. Basierend auf zwei Paletten vom Typ D3 ECO, die zugesägt und anschließend dauerhaft miteinander verschweißt werden. Ausgeführt mit 3 Palettenkufen in Längsrichtung, Unterseite mit Klötzen und Palettenkufen offen (gerippt), mit umlaufenden 7-mm-Rändern. Das Oberdeck ist mit zwei integrierten Verstärkungsprofilen in Längsrichtung ausgestattet. Die maximale dynamische Belastung beträgt 1000 kg bei gleichmäßig verteilter Last und breiter Gabelposition des Gabelstaplers. Auch lieferbar in einer Ausführung ohne Ränder auf dem Oberdeck. Diverse Organisationen setzen Großformatpaletten zur vollen Zufriedenheit ein.

Passende Accessoires



Alternative Artikel

