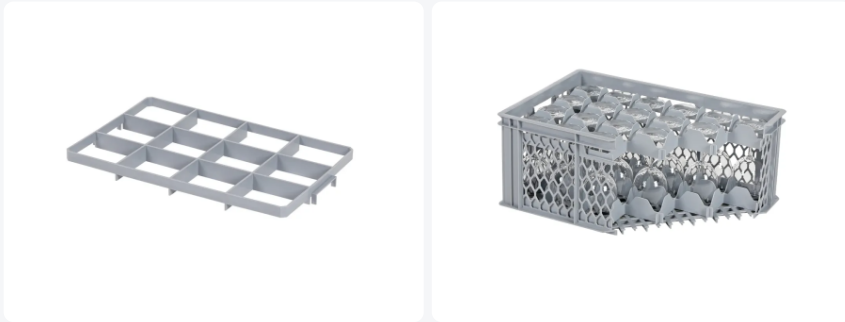


Artikelnummer: 35.GEF.12.O



Facheinteilung 3x4 oben grau



Produktspezifikationen

Außenmaß (L
x B x H) 590 x 365 x 57 mm

Material PP

Artikelnummer 35.GEF.12.O

Gewicht (kg) 0,2 kg

Farbe Grau

EAN 7424900529547

Maximaler Ø
Glas 116

Anzahl pro
Palette 240



Alternative Artikel

