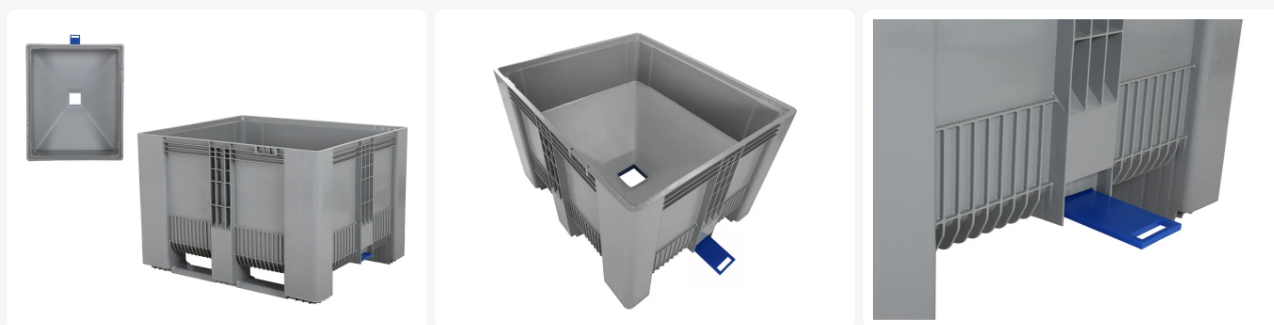


Artikelnummer: 81941811.BD120

Bedruckung möglich



Trichterboden-Palettenbox SB3 - 1200 x 1000 mm - 500 Liter - mit Absperrschieber 120 mm - auf 2 Palettenkufen und 1 Fuß - randstapelbar - grau



Produktspezifikationen

Außenmaß (L x B x H)	1200 x 1000 x 790 mm
Innenmaß (L x B x H)	1110 x 910 x 590 mm
Inhalt	500 Liter
Seitenwände	Geschlossen, mit glatten Innenwänden.
Material	HDPE
Artikelnummer	81941811.BD120
Gewicht (kg)	55 kg
Temp. Beständigkeit	-30°C bis +40°C
Farbe	Grau
Boden	Geschlossen und verstärkt, mit zentralem Unterauslauf.
Max. Ladekapazität pro Kiste	700 kg
Max. Stapelbelastung statisch	5000 kg
Max. dynamische Stapellast	1200 kg
Anzahl pro Palette	3

Eigenschaften

Kunststoff-Palettenbox mit Trichterboden auf Palettenkufen - komplett aus Kunststoff.

Typ: Basierend auf Palettenbox SB3 1200 x 1000 x H 790 mm - 2 Palettenkufen und 1 Fuß - grau.

Traglast: 700 kg.

Inhalt: 500 Liter.

Material: PE-Kunststoff (Polyethylen) - korrosionsfrei und langlebig.

Boden: konischer Trichterboden.

Neigungswinkel: Der schräge Boden mit 35° Neigung ermöglicht eine einfache Entleerung ohne Kippen.

Öffnung: Zentrale Öffnung 120 x 120 mm (optional 140 x 140 mm und 240 x 240 mm).

Absperrschieber: Manuell von der kurzen Seite bedienbar für die kontrollierte Freigabe des Inhalts.

Einsatzbereich: Ideal für trockenes Schüttgut wie Granulat, Saatgut, Getreide, trockenes Tierfutter, Pellets und andere kleine Komponenten.

Design: Glatte, trichterförmige Innenseite zur Förderung eines gleichmäßigen Produktflusses.

Stapeln: Stabil stapelbar nach dem Euro-Stapelsystem, d. h. randstapelbar und dadurch mit den meisten anderen Palettenbox-Typen kompatibel.

Stabilität: Sehr robuste Palettenbox aus einem Stück, d. h. inklusive Palettenkufen.

Anfahrerschutz: Rundum mit kräftiger Rippenstruktur oberhalb der Einfahröffnungen zur Vermeidung von Anfahrschäden.

Lebensmittelsicherheit: Für den direkten Kontakt mit Lebensmitteln geeignet.

Reinigung: Dank der glatten Ausführung leicht zu reinigen; der Kunststoff ist gegen die meisten Reinigungsmittel und Chemikalien beständig.

Einschränkungen: Nicht geeignet für Flüssigkeiten und feuchte Produkte. Für Pulver nur bedingt geeignet (vorab testen).

Optionen: Deckel - RFID-Code - QR-Code oder Barcode - Box in anderen Farben (blau, gelb, grün, rot und schwarz) - zentrale Auslauföffnung 140 x 140 mm oder 240 x 240 mm.

Beschreibung

Die SB3 Palettenbox mit Trichterboden hat die Abmessungen 1200 x 1000 x H 790 mm und ein Volumen von 500 Litern. Diese großformatige Kunststoff-Palettenbox verfügt über einen Auslauf von 120 x 120 mm an der Unterseite, zentral im Boden positioniert. Diese Öffnung kann manuell mit einem Absperrschieber geschlossen werden, der an der kurzen Seite der Box bedient wird. Die Innenseite der SB3 Box ist glatt und im unteren Bereich trichterförmig mit einer Neigung von 35° ausgeführt, sodass der Inhalt beim Öffnen des Absperrschiebers leicht ausströmt. Dadurch ist ein Kippen oder Ausleeren der Box nicht erforderlich. Ideal zum Dosieren von trockenem Schüttgut wie Saatgut, Getreide und trockenem Tierfutter, aber auch für Granulate, Holzpellets und kleine Komponenten. Die Palettenbox und das gesamte Innenwerk bestehen aus lebensmittelsicherem Kunststoff, sodass direkter Kontakt mit Lebensmitteln unproblematisch ist.



Passende Accessoires



Alternative Artikel

